

AFM3001 流量传感器



一、产品简介

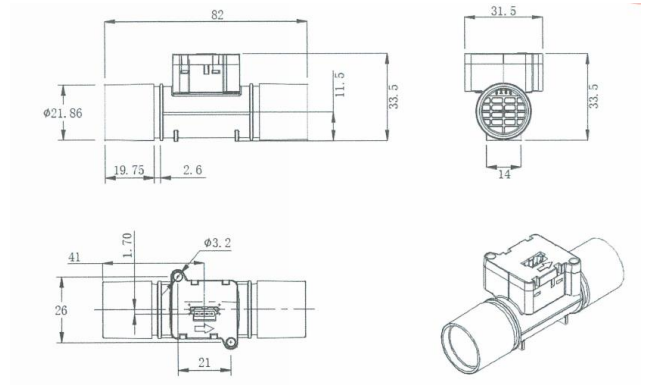
AFM3001 是一款能以高精度测量空气、氧气和其它非腐蚀性气体流量的传感器。AFM3001 内部包含一个自主研发的热式传感器芯片和一个集成 24 位 AD 采集的高性能 CMOS 微处理器；风道内采用特殊设计，降低通过传感器的流体的压损，使其性能适用于各种苛刻的应用场景。

AFM3001 还可以读取流经风道的气体的温湿度数据，支持双向测量。

二、产品特点

- ◆ 低压损
- ◆ 可双向测量
- ◆ 流量范围：±200slm
- ◆ 经过完全校准和温度补偿
- ◆ 响应迅速
- ◆ 零点漂移小
- ◆ 能读取温湿度

三、产品尺寸



四、产品参数

工作电压	4.75~5.25V
工作电流	<45mA
测量范围	-200~200slm
流量测量精度	±(1.5%读数)
湿度测量精度	±4%RH
湿度测量范围	0~100%RH
温度测量精度	±0.6°C
温度测量范围	0~50°C
典型功率	37.5mW@5V
通信方式	I ² C

五、应用场景

AFM3001 专为呼吸机应用而设计，还可广泛应用于环境监测系统、燃料器控制系统、燃料电池控制系统等场景。