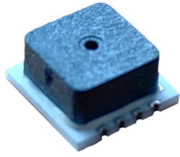


AT14X 系列



水暖汽暖系统液面高度检测
呼吸类设备压力检测（酒精测试仪）
血压计
暖通和空调系统

压力控制系统
汽车领域（燃油箱液位测量，流速测量，真空控制系统）
玩具应用
消费性电子

产品概述

AT14X系列硅压力传感器基于硅压阻原理采用SMT塑胶封装, 该传感器可以提供精确的、与外界感测压力线性相关的电压输出。这一系列未温度补偿的传感器可为用户提供灵活的使用方式, 使用户可方便地设计添加后续的信号处理电路。这是因为此系列产品性能具有高度的一致性和可重复性。

AT14X系列压力传感器具有体积小、重量轻、性价比高的优点, 适合于自动化组装。

标准压力范围 (PSI)

2PSI	表压	毫伏输出
5PSI	表压	毫伏输出
15PSI	表压, 绝压	毫伏输出
100PSI	表压, 绝压	毫伏输出
250PSI	表压, 绝压	毫伏输出
300PSI	表压, 绝压	毫伏输出

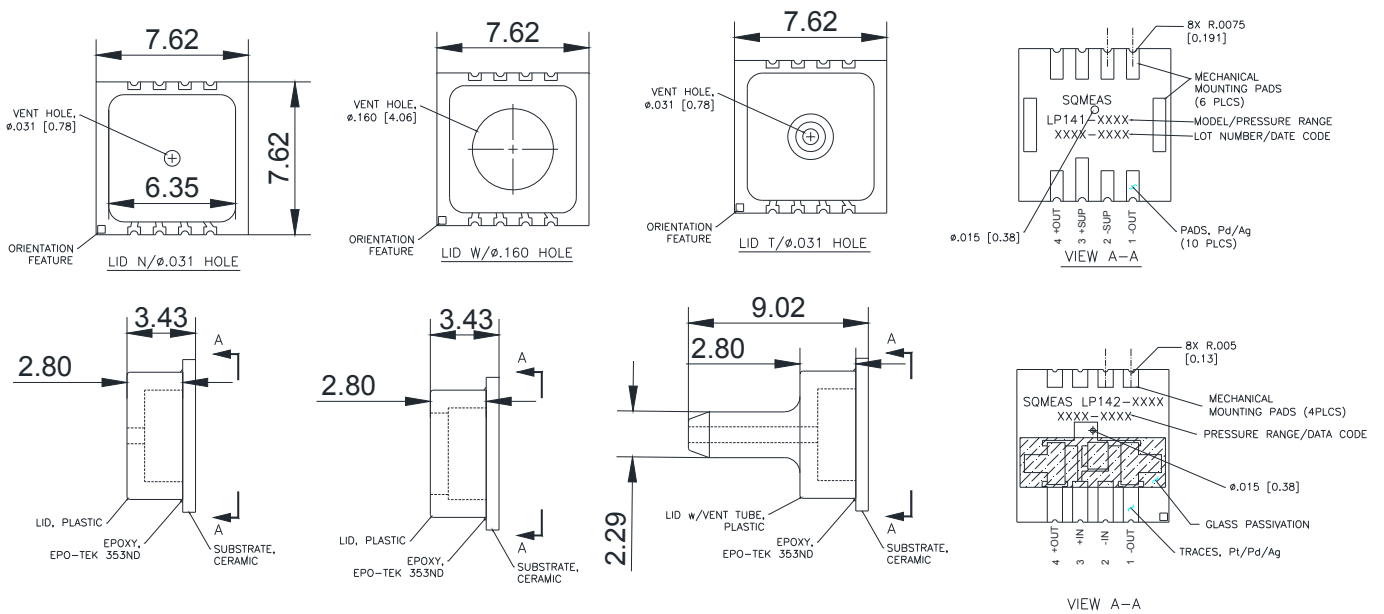
环境规格

OPERATING TEMP	-40°C to 125°C
STORAGE TEMP	-40°C to 125°C
VIBRATION	10g at 20Hz to 2000Hz
WEIGHT	<1 Gram
WORKING LIFE	1 Million cycles minimum
SOLDERING TEMP	Dip in solder bath—Max 250°C for 5 seconds
SOLDER MATERIAL	Sn 96.5 Ag 3.5 Sn63 Pb37 No clean flux
REFLOW TEMP	Max peak temperature of 250°C for 10 seconds

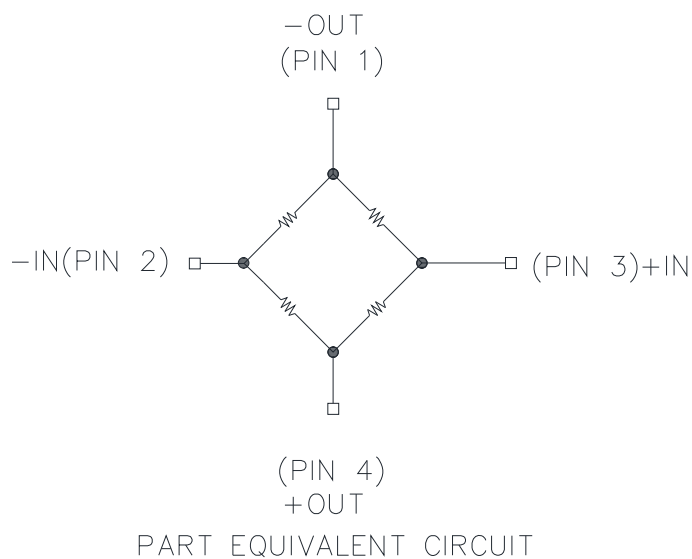
性能规格 (5V 供电, 室温测试)

量程	2 psi	5.8 psi	15 psi	100 psi	250 psi	300 psi
激励电压(V)	5	5	5	5	5	5
线性 (FS%)	±0.25	±0.25	±0.25	±0.25	±0.25	±0.25
压力迟滞 (FS%)	±0.1	±0.1	±0.1	±0.1	±0.1	±0.1
AT141零点 (mV)	±40	±40	±40	±40	±40	±40
AT142零点 (mV)	±2	±2	±2	±2	±2	±2
满量程span (mV)	60-180	60-180	60-180	60-180	60-180	60-180
过载压力 (PSI MAX.)	8	20	45	300	750	900
响应时间 (mS MAX.)	0.5	0.5	0.5	0.5	0.5	0.5
零点温度效应系数 (% SPAN / °C)	±0.08	±0.08	±0.04	±0.04	±0.04	±0.04
满量程温度效应系数 (% SPAN / °C)	-0.19	-0.19	-0.19	-0.19	-0.19	-0.19
桥阻抗(Kohms)	3-6	3-6	3-6	3-6	3-6	3-6

尺寸 (英寸/毫米)



等效电路



订货指南

