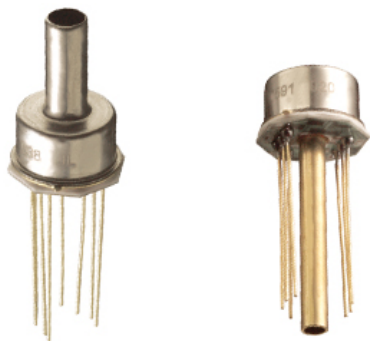


T0-8系列压力传感器



- 0~100mV输出
- 电流激励
- 差压
- 温度补偿

产品说明

T0-8系列硅压阻式压力传感器，经过精确温度补偿，产品具备优异的可靠性和长期稳定性。可以测量表压、绝压、绝压类型。量程范围从0~2.5KPa~2000 KPa。配有精密激光刻蚀的电阻用于调节差动放大器的增益，使其具有良好的互换性，互换误差仅为±1%。

特点

- T0-8封装
- -20~85℃温度补偿
- ±0.1非线性
- 固态结构

应用

- 医疗仪器
- 过程控制
- 工厂自动化
- 高度测量
- 真空测量
- 手持式校正设备

标准量程

- 0-2.5 KPa
- 0-7 KPa
- 0-35 KPa
- 0-70 KPa
- 0-100 KPa
- 0-200 KPa
- 0-350 KPa
- 0-700 KPa
- 0-2000 KPa

T0-8系列压力传感器

供电电流: 1.5mA,环境温度25℃

性能参数	最小值	典型值	最大值	单位	备注
满量程输出	75	100	150	mV	1
零压输出	-	-	2	±mV	
非线性	-	0.1	0.2	±% SPAN	2
迟滞	-	0.05	0.1	±% SPAN	
输入阻抗	2.5K	4.5K	6.0K	Ω	
满度温度偏差	-	0.3	0.5	±% SPAN	3
零压输出温度偏差	-	0.1	0.5	±% SPAN	3
电阻温度系数	-	0.145	-	%/°C	3
零压输出温度迟滞	-	0.05	0.1	±% SPAN	3
零压输出长期稳定性	-	0.1	-	±% SPAN	4
满度输出长期稳定性	-	0.1	-	±% SPAN	4
输入电流 (恒流源)	0.5	1.5	2	mA	5
响应时间 (10% TO 90%)	-	1.0	-	msec	6
输出噪声	-	1.0	-	uV p-p	7
输出负载电阻	5	-	-	MΩ	8
绝缘阻抗 (50 VDC)	50	-	-	MΩ	9
过载压力	-	-	3X	RATED	10
工作温度	-40	-	125	°C	
储存温度	-50	-	150	°C	
压力介质	干燥非腐蚀性气体				11
重量	3克				

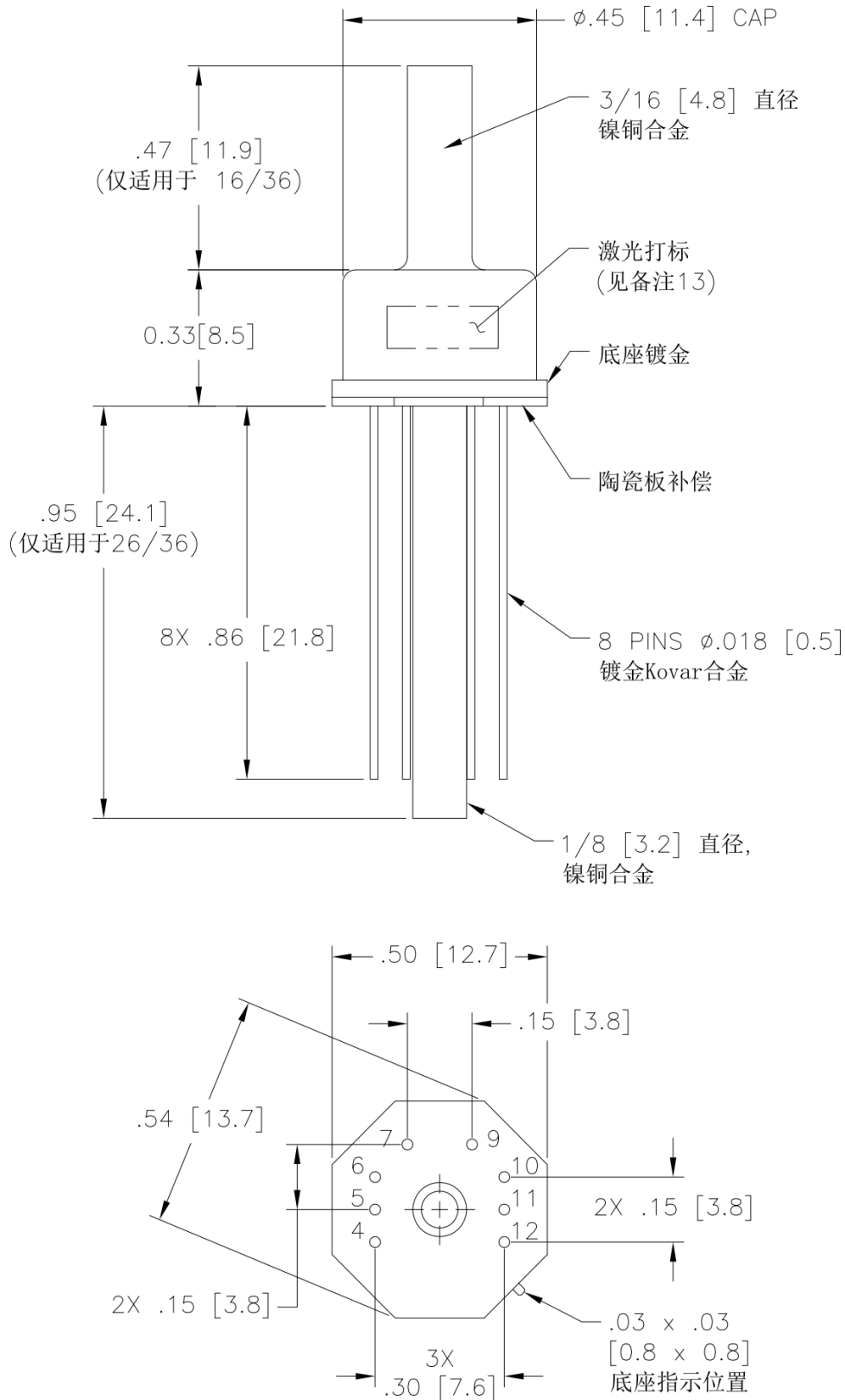
备注：

1. 满度输出仅限于35KPa以上量程，35KPa以下满度输出25-90mV.
2. 正向压力最佳拟合曲线，对于35KPa以下量程非线性为±0.5%FSS.
3. 产品温度补偿范围-20 到 + 85 ，同时产品压力迟滞和温度迟滞性能可以延伸到-50度到125度，不受湿度变化在低温下的结霜影响.
4. 1年内.
5. 满度输出相对于输入成正比.
6. 零压到满压输出的变化.
7. 7.10Hz到1K Hz.
8. 阻止满度温度系数的增加.
9. 外壳与灵敏芯片之间.
10. 对于正压应用，3倍过压或者最大3500KPa；对于背压应用，3倍过压或者大于700KPa.
11. 接触压力的介质包括玻璃，陶瓷板，硅，镍，铝和金.
12. 产品打标包含产品编号，生产日期，批号和序列号，压力范围和压力类型.

T0-8系列压力传感器

外形尺寸

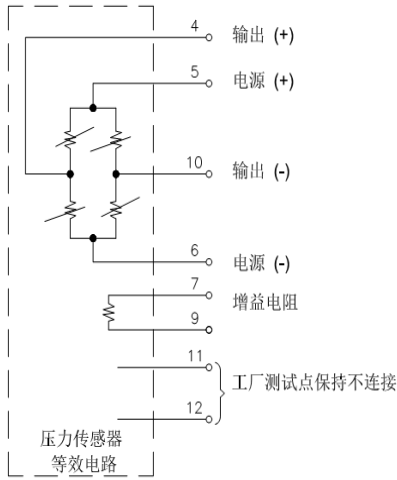
尺寸为英寸（毫米） [mm]



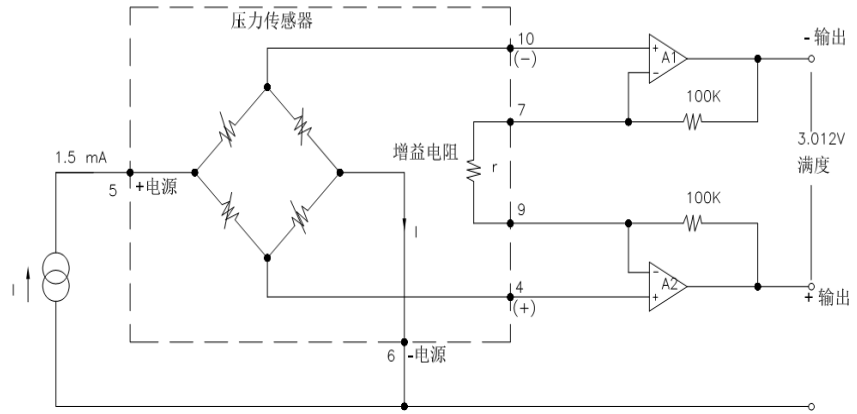
T0-8系列压力传感器

电气连接对照表

正向压力连接和原理图

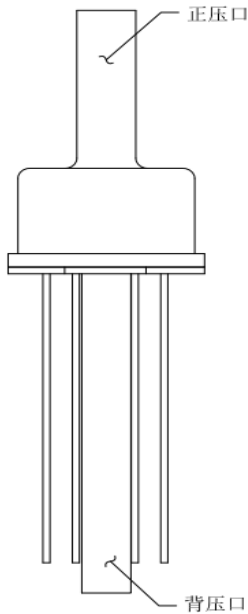


电气连接



应用原理图

产品选型



订购说明

T0-8 - □□□□□

压力范围
(KPa)

0007
0035
0070
0100
0200
0350
0700
2000

压力类型

D=差压
G=表压
A=绝压

选型示例：T0-8-0035D，表示T0-8结构，量程35KPa差压传感器