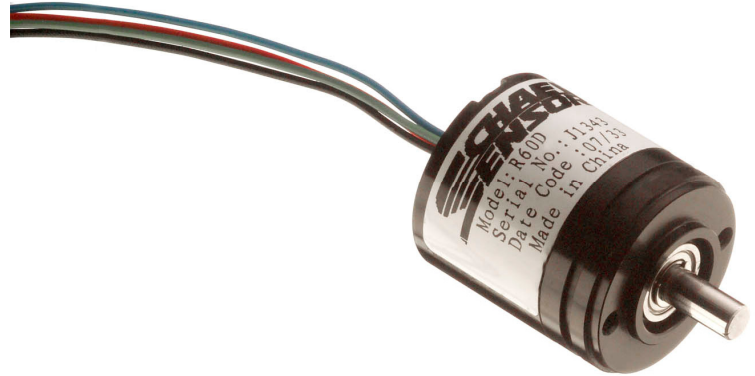


R60D RVITs

直流差动电感式角位移传感器

- 直流供电
- $\pm 60^\circ$ 量程



产品说明

RVIT是直流非接触式角位移传感器。RVIT的专利设计结合了一组印制电路线圈和导电扰流器，可在较低的成本基础上获得优异的性能。工作时，导电扰流器由传感器轴带动旋转，改变印制电路线圈生成的磁场。由此产生的不平衡通过获得专利权的自动处理电路加以精密测量。此信号然后被转换为与转角直接成正比的线性直流输出信号。数字电路可抗环境干扰，兼容多数的数字电子设备。

RVIT可选择标准安装面板或四孔凸缘式安装方式。对于易被污染的应用，采用带轴密封的凸缘式安装座。RVIT具有较广的工作温度范围、无限的分辨率，使用寿命长。

R60D

R60D在 ± 60 度工作范围内经过校准、可实现温度补偿、它的量程虽然增大但不影响其它性能参数。

R60D有较高的抗电磁干扰性能。内置电压调节电路，适于高噪声环境。应用实例包括球阀位反馈、节流阀和位置电平反馈以及执行器反馈。

特点

- 直流供电
- $\pm 30^\circ$ 量程
- 坚固外壳封装

应用

- 液压泵控制
- 旋转执行器反馈
- 节流阀控制杆位移反馈

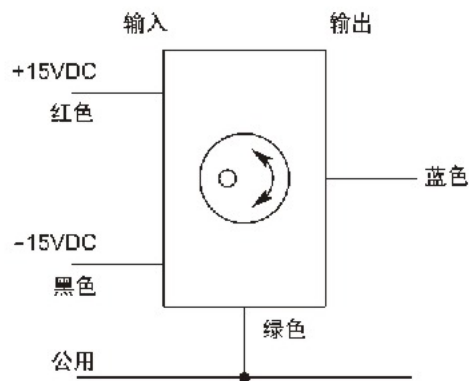
R60D RVITs

直流差动电感式角位移传感器

性能参数

量程	±60°
输入电压(标称)	±15VDC
比例系数	0.125V/°
输出电压(最大)	±7.5VDC
输入电流(最大)	21mA
输出电流(最大)	5 mA
输出阻抗	<1 Ω
频率响应	200Hz (-3dB)
线性度误差	满量程输出±0.5%
重复性与迟滞	满量程输出0.1%
存储温度	-65°F ~ 250°F (-55°C ~ 125°C)
工作温度	-13°F ~ 185°F (-25°C ~ 85°C)
满度的温度系数	±0.02%/°F/FS (20°F ~ 160°F) ±0.04%/°C/FS (-5°C ~ 75°C)
导线	28 AWG, Teflon绝缘材料, 4线, 长度最短为12英寸
扭矩	0.12英寸~盎司(8克~厘米)
重量	1.2盎司(34克)
安装	11号伺服螺纹孔安装或BU-ORD法兰安装
轴承	ABEC 3 配对预载轴承
轴径	3/16 英寸 (4.76毫米)
横向轴承负载能力	10磅(4.54公斤)
径向轴承负载能力	10磅(4.54公斤)
外壳材料	铝

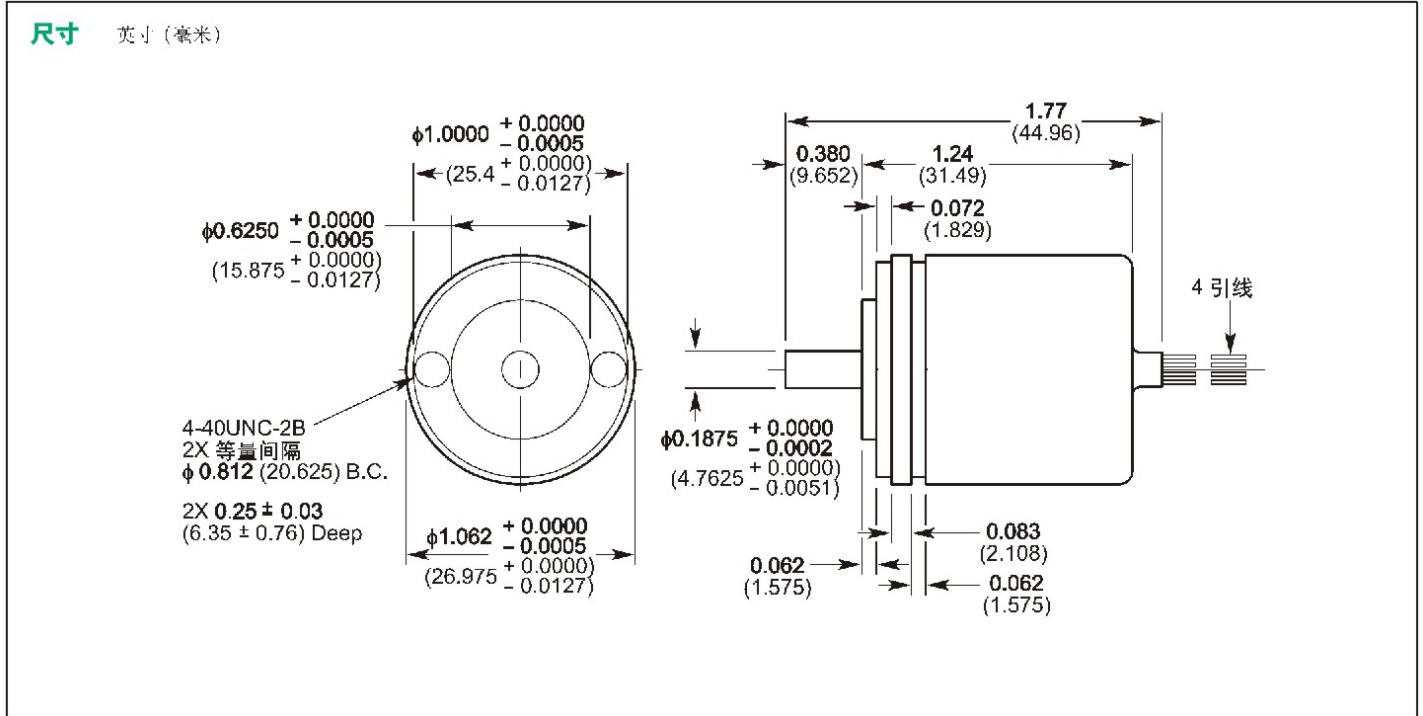
布线



R60D RVITs

直流差动电感式角位移传感器

产品尺寸



选型方法

按型号指定。R-Flex耦合器可单独订购。

型号	大小	范围
R60D	11	±60°