

ATS 拉线位移传感器

■ 概述

ATS 系列拉线位移传感器，是直线位移传感器结构上的精巧集成，充分结合了角度传感器和直线位移传感器的优点，成为一款结构紧凑、测量行程长、安装空间尺寸小、运输方便的高性价位置传感器。该系列产品测量范围从 200mm~20000mm 不等，输出信号有电流 4~20mA，电压 0~5V 或 0~10V 输出，可满足对大行程、高精度、空间有限的使用场合。



■ 技术参数：

测量范围：S 型 200~1000mm；M 型：500~2000mm；L 型：3000~20000mm

输出信号：V1：0~5Vdc，V2：0~10Vdc；mA：4~20mA（三线制）

非线性：±0.1%FS；±0.15%FS；±0.3%FS

重复性：±0.05%FS（M、L 型）；±0.02%FS（S 型）

分辨率：无限（取决于二次仪表分辨率）

传感器：线绕混合电位器

拉力：L 型 ≤2200g；M 型 ≤1000g；S 型 ≤500g

最大往复速度：L 型：600mm/sec；M 型：1000mm/sec；S 型：500mm/sec

重量：L 型 ≤3500g；M 型 ≤1000g；S 型 ≤600g；

工作电压：10~24VDC（0~5Vdc 输出）；12~24VDC（0~10VDC 或 4~20mA）

工作电流：≤10mA

工作温度：S、L 型 0~70℃；M 型 0~50℃

储存温度：-20~80℃

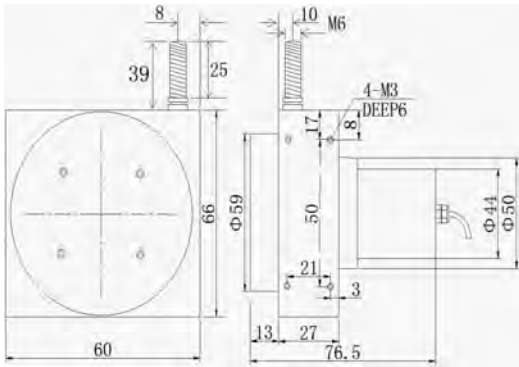
振动：10Hz~2000Hz

防护等级：IP65

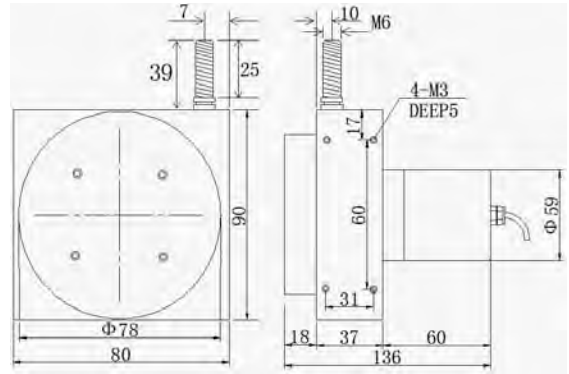


■ 结构尺寸及电气连接

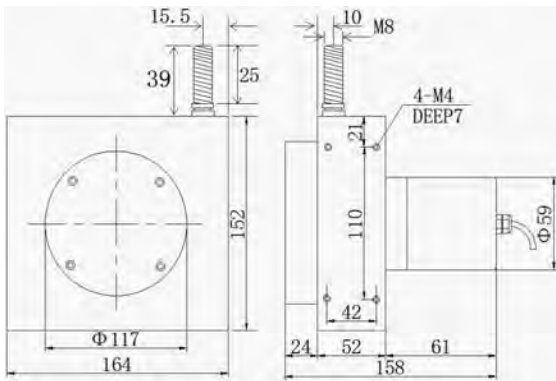
S 型



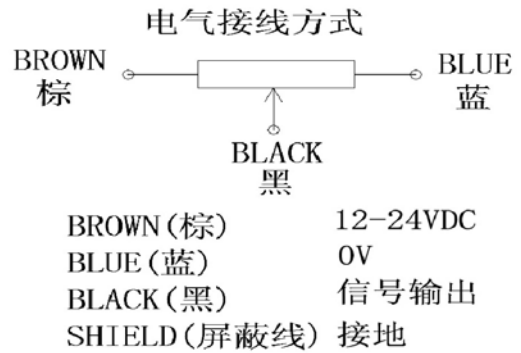
M 型



L 型



电气连接



■ 选型表

ATS		拉线位移传感器	
代码	安装结构型号		
S	小型		
M	中型		
L	大型		
代码	量程		
S 型	200~1000mm 任选		
M 型	500~2000mm 任选		
L 型	3000~20000mm 任选		
代码	输出信号		
V1	0~5VDC		
V2	0~10VDC		
MA	4~20mA (三线)		
代码	线性度		
B	标准型 ±0.3%FS		
J	精密型 ±0.15%、±0.1%FS		
ATS	S	S	V1 B