

P900系列高性能金属应变式压力传感器



- 坚固结构
- 高过载压力
- 高可靠性
- 可客户定制
- 适用多种压力介质
- 抗冲击和振动能力强

产品说明

P900系列金属应变式压力传感器是首选级压力传感器，精确测量绝压，通气表压（参考当地大气压）和密封表压（参考密封大气压），工作温度范围广。

标准产品使用17-4PH不锈钢膜片感测压力（Inconel不锈钢膜片及其结构可应用于抗腐蚀环境）。压力传动杆将钢膜片的形变传送至悬臂梁，使悬臂梁产生形变，从而引起粘贴在悬臂梁的四个金属应变片产生形变，压力由测量四个金属应变片因形变而产生的电信号而得到测量。

全焊接的金属结构具备可靠性高，稳定性高等特点。该传感器能够感测到极小的压力变化，并且具备抗振动、冲击和高度影响的能力。

P900系列压力传感器可提供多种电气输入和输出，P940，P950，P960和P990系列可按客户要求提供零位和满度调节。P900系列可提供所有非标准压力量程产品。

特点

- 高过载压力
- 工作温度高
- 抗冲击和振动能力强
- 双线4~20mA输出可选；Ex ia IIc T4本安防爆，GENELEC EN50-020

应用

- 液体压力监测
- 水雷深度感应
- 刹车系统监控
- 军用和商用飞机

P900系列高性能金属应变式压力传感器

性能参数

系列	P900	P910	P940	P950	P960	P970	P980	P990
产品型号	P901/904	P911/4	P941/4	P951/4	P961/4	P971/4	P981/4	P991/4
输入电压	10VDC (12V最大)	10VDC (12V最大)	10VDC	11-18VDC	18-32VDC	15-36VDC	10-36VDC	±15VDC
输入电流 (mA)	13	13	20	20	20	20	-	20
满量程输出 (±1% 25°C)	20mV	20mV	5VDC	2.5VDC	5VDC	10VDC	4-20mA	5VDC
阻抗 (Ω)	1000 ±5%	350	10	10	10	10	1300 Ω (36V)	10
电流 (mA)	-	-	5	5	5	5	-	5
响应频率	2.5~40KHz	2.5~40KHz	1 kHz	1 kHz	1 kHz	1 kHz	100 Hz	1 kHz
零位和满量程漂移误差								
% F.R.O./°F	±0.008	-	±0.008	±0.008	±0.008	±0.008	±0.008	±0.008
% F.R.O./°C	±0.015	±0.007	±0.015	±0.015	±0.015	±0.015	±0.015	±0.015
零点误差								
% F.R.O.	±1	±1	±1	±1	±1	±1	±1	±1
重量 (OZ/克)								
接插件输出型	4.4 (125)	4.4 (125)	5.1 (145)	5.1 (145)	5.1 (145)	5.1 (145)	5.1 (145)	5.1 (145)
电缆线输出型	5.6 (160)	5.6 (160)	6.3 (180)	6.3 (180)	6.3 (180)	6.3 (180)	6.3 (180)	6.3 (180)

通用标准

压力范围

高压 (Psi)	0-75, 100, 150, 200, 250, 350, 500, 750, 1000, 1500, 2200, 3500, 5000, 7500, 10,000
(Bar)	0-5, 7, 10, 15, 25, 35, 50, 70, 100, 150, 200, 250, 350, 500, 700
中压 (Psi)	0-10, 15, 20, 25, 35
(Bar)	0-0.7, 1.0, 1.5, 1.7, 2.5
低压 (Bar)	1, 1.6, 2.5, 4, 6, 10, 16, 25, 40, 60, 100, 160, 250, 400, 600

参考压力

高压	通气表压 (以当地大气压为参考压力) 产品限于测量压力: 0~75至0~350Psi 绝压和密封表压 (以密封大气压为参考压力) 限于测量压力: 0~75至0~10000Psi
中压	通气表压 (以当地大气压为参考压力) 或绝压。

压力极限

破坏压力

压力介质

电路自校准

非线性、迟滞和

重复性综合误差

温度

工作温度

补偿温度

储存温度

湿度

接插件输出型

电缆输出型

加速度响应

抗振动

冲击

EMC

绝缘电阻

≥5倍满量程压力或12000Psi/830Bar (两者取较小值), 不会引起零点漂移超过0.4%F.R.O. (可在几小时内复位)

≥20倍满量程压力或22000Psi/1520Bar (两者取较小值)。

与17-4PH&17-7PH不锈钢兼容或Inconel625兼容的气体或液体。

80% ±5% 满量程输出

高压: ±0.10%F.R.O (BSL); 中压: ±0.20%F.R.O (BSL)

-65°F to 250°F (-54°C to 120°C)

32°F to 212°F (0°C to 100°C)

-65°F to 300°F (-54°C to 150°C)

95%相对湿度

可浸入性符合IP67国际标准 (液体务必不能进入电缆线的末端)

<±0.02% F.R.O./g (当压力高于500Psi/35Bar) <±0.10% F.R.O./g (当压力低于500Psi/35Bar)

优于MIL STD 810C Method 514-2 Curve L和EUROCAE ED 14A/RTCA 160A特性。

1000g/5ms不会损坏

P940、P950、P960、P980及P990系列有CE标记产品, 表示在正确安装的情况下, 产品符合关于住宅、商业、轻工业和工业环境中的EMC的通用标准EMC Directive 89/336/EEC。

注: P980系列本安防暴产品不符合工业环境指令。

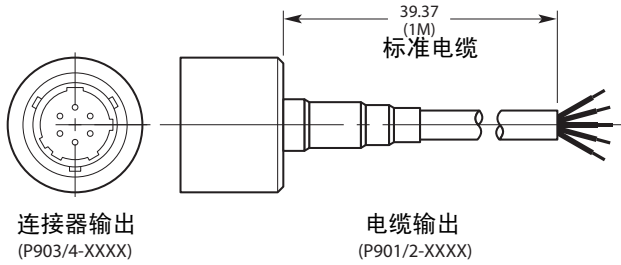
500MΩ (50VDC, 25°C)

通气表压 (以当地大气压为参考压力) 产品必须可通过输出接插件的孔或电缆线的通气管与非腐蚀性的干燥环境通气。

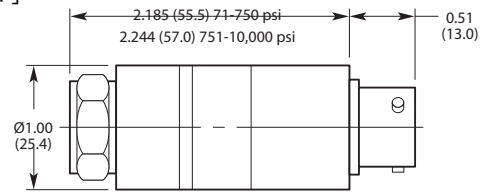
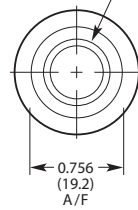
P900系列高性能金属应变式压力传感器

产品尺寸

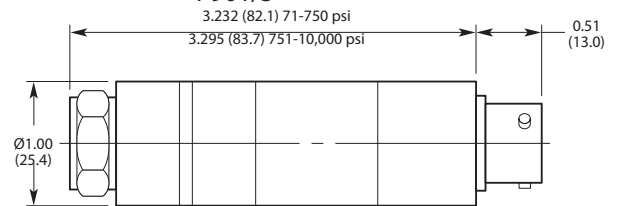
所有尺寸标注单位为：英寸（毫米）



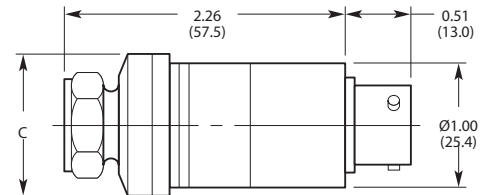
螺纹G1/4B [BSP]
×0.55 (14) 深



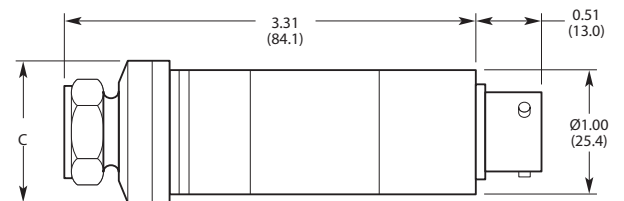
P901/3



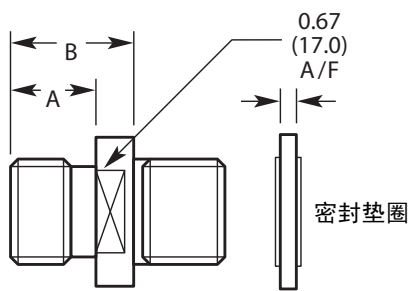
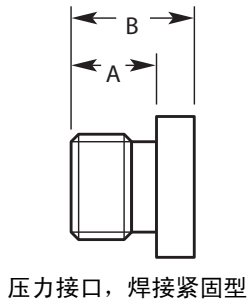
P9X1/3



P902/4



P9X2/4



P900系列高性能金属应变式压力传感器

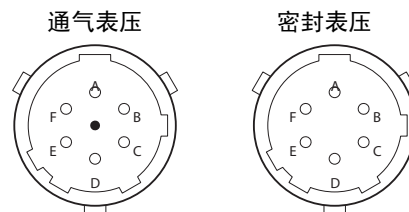
压力接口

螺纹尺寸	编号	尺寸 英寸/毫米	
		A	B 1/4" BSP (F)
G1/4A (BSP) (M)	0002	0.46 (11.7)	0.67 (16.9)
M14 x 1.5 (M)	0003	0.40 (10.2)	0.61 (15.4)
7/16"-20UNF-2A (M)	0004	0.56 (14.3)	0.77 (19.5)
1/4"-18NPT (M)	0005	0.55 (14.0)	0.76 (19.2)
M10 x 1.0 (F)	0006	—	0.60 (15.2)
1/4-18NPT (F)	0009	—	0.76 (19.2)
螺纹尺寸	螺纹拧紧型	A	B
G1/4A (BSP) (M)	0022	0.46 (11.7)	0.70 (17.8)
M14 x 1.5 (M)	0023	0.40 (10.2)	0.62 (15.8)
7/16"-20UNF-2A (M)	0024	0.56 (14.3)	0.78 (19.8)
1/4"-18NPT (M)	0025	0.55 (14.0)	0.80 (20.4)
M10 x 1.0 (M)	0026	—	0.60 (15.2)
量程	直径 C 英寸/毫米		
10 psi (0.7 mbar)	1.143 (29.05)		
15 psi (1.0 mbar)	1.043 (26.50)		
20 psi (1.5 mbar)	0.888 (22.50)		
25 psi (1.7 mbar)	0.807 (20.50)		
35 psi (2.5 mbar)	0.748 (19.00)		

电气连接

电缆	接插件 ²
红色 ¹	引脚A ¹ 电源+
白色	引脚D 电源- ³
黄色	引脚B 输出+
蓝色 ^{1,3}	引脚C ^{1,2} 输出- ³
紫色	引脚E } 80%F. R. 0电路自校准 ⁴
灰色	引脚F }

接插件方向



备注：有CE标记的产品屏蔽线连到外壳，IS认证产品(P980)的屏蔽线不连到产品外壳。

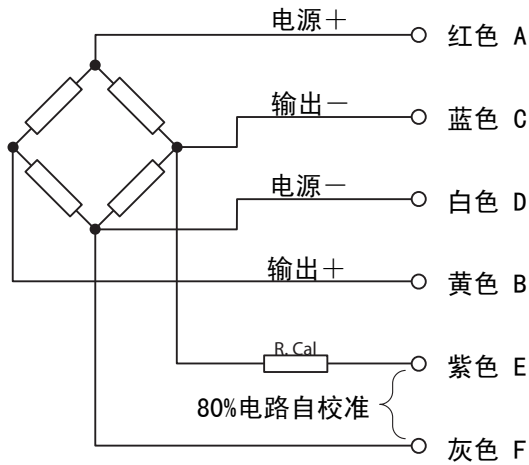
IS认证和CE认证不能同时满足。

1. 两线输出传感器。
2. 通气表压以大气压为参考压力产品必须通过接插件通气(配用接插件必须留有通风孔)。
3. P990系列0V电位基准点。
4. 对于P940、P950、P960系列产品内部连接成为3线制输出。
5. 电路自校准不适用于P980系列。

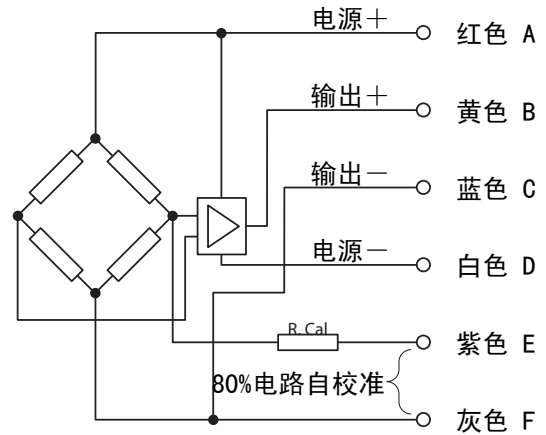
P900系列高性能金属应变式压力传感器

电气连接

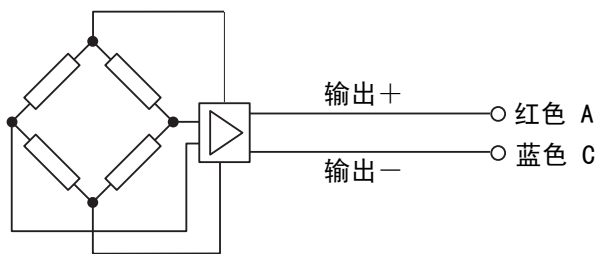
P901/9, P910/9



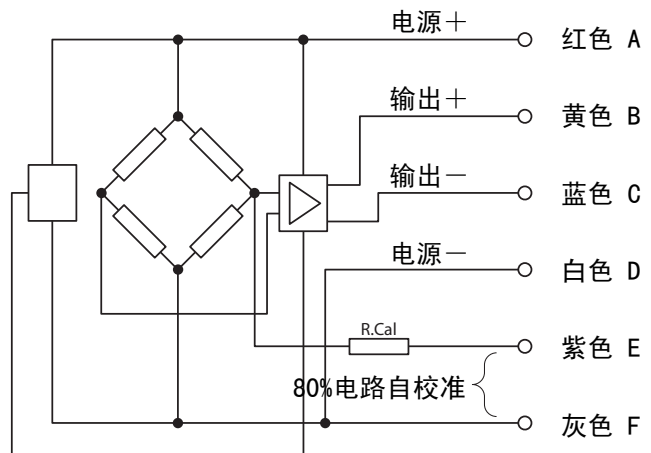
P991/9



P981/9



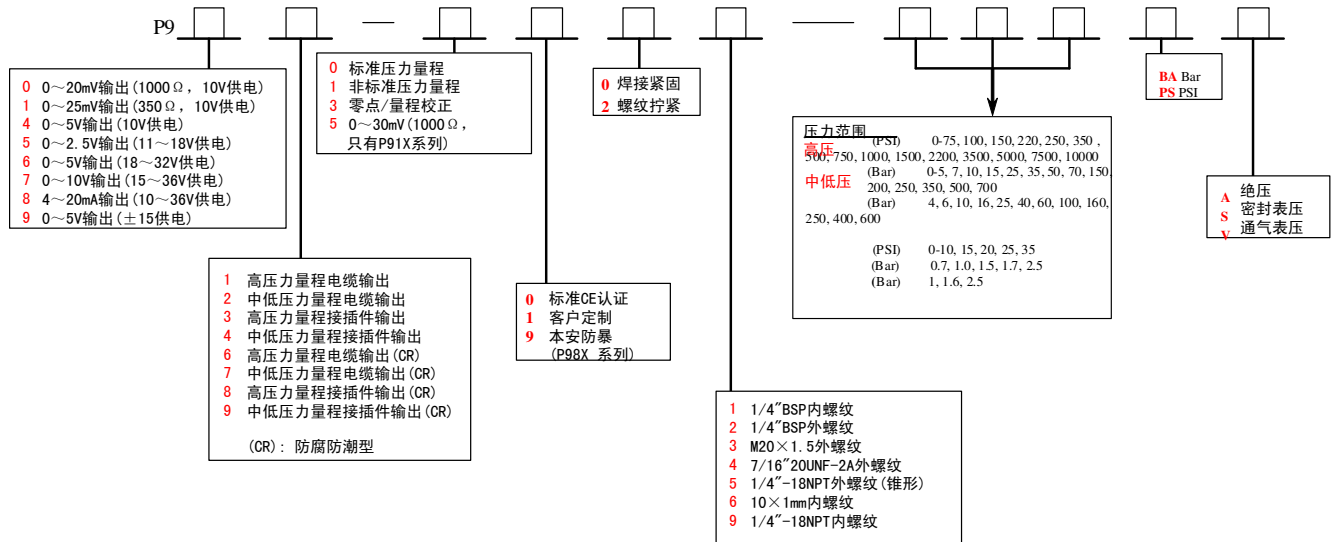
P941/9, P951/9, P961/9, P971/9



引脚C和引脚D内部连接

P900系列高性能金属应变式压力传感器

产品选型示例



选型示例: P962-0005-10PSV表示”0~5V电缆输出, 1/4"NPT外螺纹及螺纹拧紧型压力端口, 压力量程为10Psi, 通气表压“