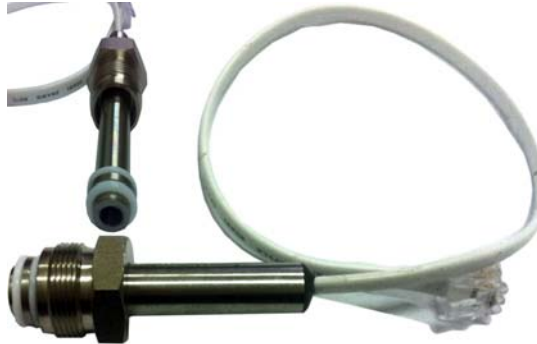




## 喷涂机专用压力传感器

### ● 概述

喷涂机专用压力传感器采用硅应变工艺经过精密温度补偿, 未经放大的 mV 输出产品, 特殊的小体积设计, 适用于精密喷涂设备, 当介质压力作用到传感元件时, 将压力转换为线性输出的电信号。



### ● 特点

- 体积小, 精度高, 稳定性好
- 特殊结构设计, 便于介质的清洗
- 全不锈钢结构, 耐腐蚀, 抗冲击和振动

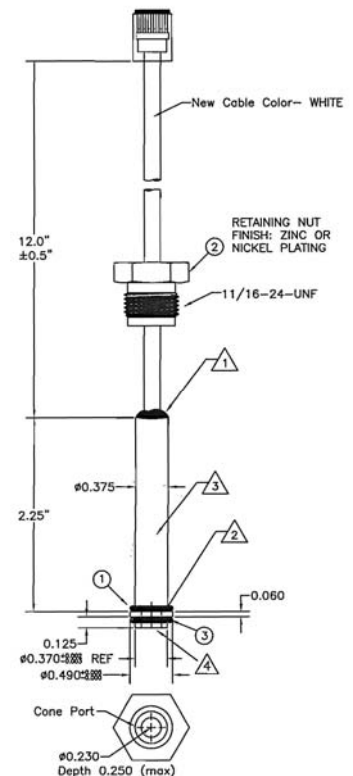
### ● 技术参数

测量介质	各种涂料、油漆
压力范围	0~5000Psi
零位偏差	4±3mV
热零位漂移	+1.25/-1.5%FS
热满量程漂移	±2.0%
供电电压	5Vdc±1mV
输入电阻	<1~3KΩ
输出电阻	<0.5~3KΩ
绝缘	50MΩ @250Vdc
满量程输出	105.7mV~118.2mV
连接电缆	6线4接触点
工作温度	-20~125° C
补偿温度	0~55° C
允许压力	10000PsiG
寿命	5×10 <sup>6</sup> 次@ (0~3000Psi) 5×10 <sup>7</sup> 次 (叠加波纹/200Psi, 180次/分)
接液材质	膜片: 17-4PH 密封圈: PTFE
兼容介质	醇酸树脂和乳胶漆、底漆、污渍等

### ● 典型应用

- 喷涂设备

### ● 外形尺寸



注: 传感器必须附合所有电气规格 (当连接到测试电路中)。